

Keukenontwerp Specificaties

- **Fronten (voorpanelen):**
 - **Type L 22 effectlak:** uitgevoerd in de kleur **852 goud**. Dit geeft een luxe, gouden uitstraling met een lichte glans.
 - **Type N 35 echt finer:** in de kleur **2507 kool eiken**. Dit is een natuurlijke houtafwerking in een donkere, koolachtige eikenkleur, die zorgt voor een warme en authentieke uitstraling.
- **Karkas (kastconstructie):**
 - **Kleur 005 antraciet.** Een donkere, moderne grijs tint die een strak en tijdloos uiterlijk geeft aan de binnenkant van de kastconstructie.
- **Handgrepen:**
 - **Touch en tip-on systeem:** De deuren en lades openen met een lichte aanraking, waardoor er geen zichtbare handgrepen nodig zijn. Dit geeft de keuken een minimalistische look.
- **Laden:**
 - **Legrabox in antraciet:** Dit is een lade met een slank design in een donkere grijs tint, die past bij de moderne uitstraling van de keuken.
- **Panelen:**
 - **Kleuren afgestemd op de fronten:** Dit betekent dat de zichtbare panelen dezelfde kleur hebben als de voorpanelen, voor een uniforme uitstraling.
- **Plint:**
 - **100 mm hoog,** in dezelfde kleuren als de fronten, zodat het aansluit bij het totale kleurschema van de keuken.
- **Werkblad:**
 - **20 mm dik granieten werkblad,** dat ter plaatse wordt geïnstalleerd. Het werkblad heeft **afgewerkte randen** voor een stijlvolle look.
 - Keuze uit de kleuren **Tropical Storm** of **Orion Gold** voor het werkblad. Beide opties bieden een luxe uitstraling, waarbij Tropical Storm een wat donkerder, stormachtig patroon heeft en Orion Gold een warme gouden tint.

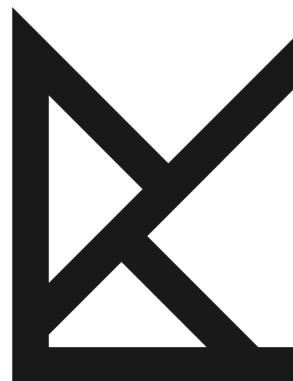
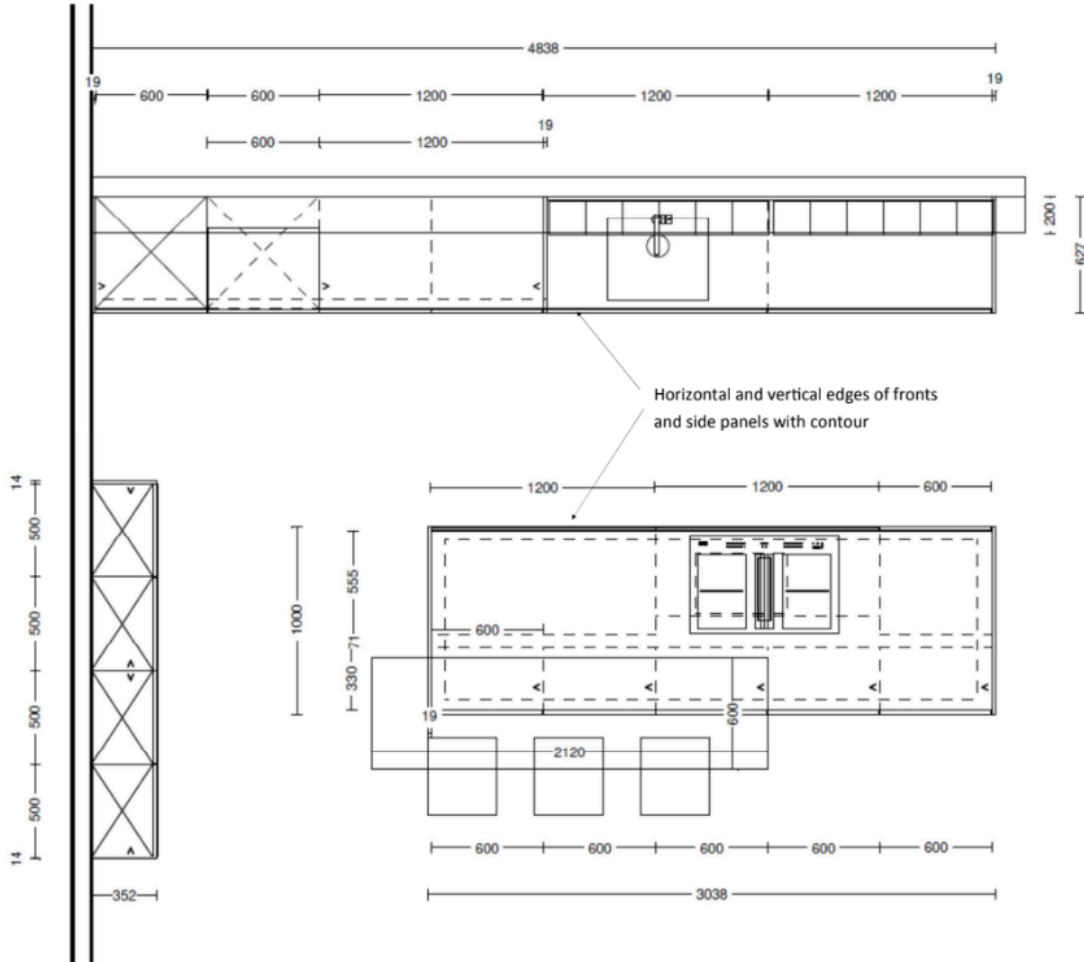


Productoverzicht Keukenapparatuur

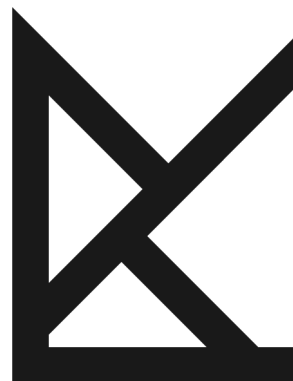
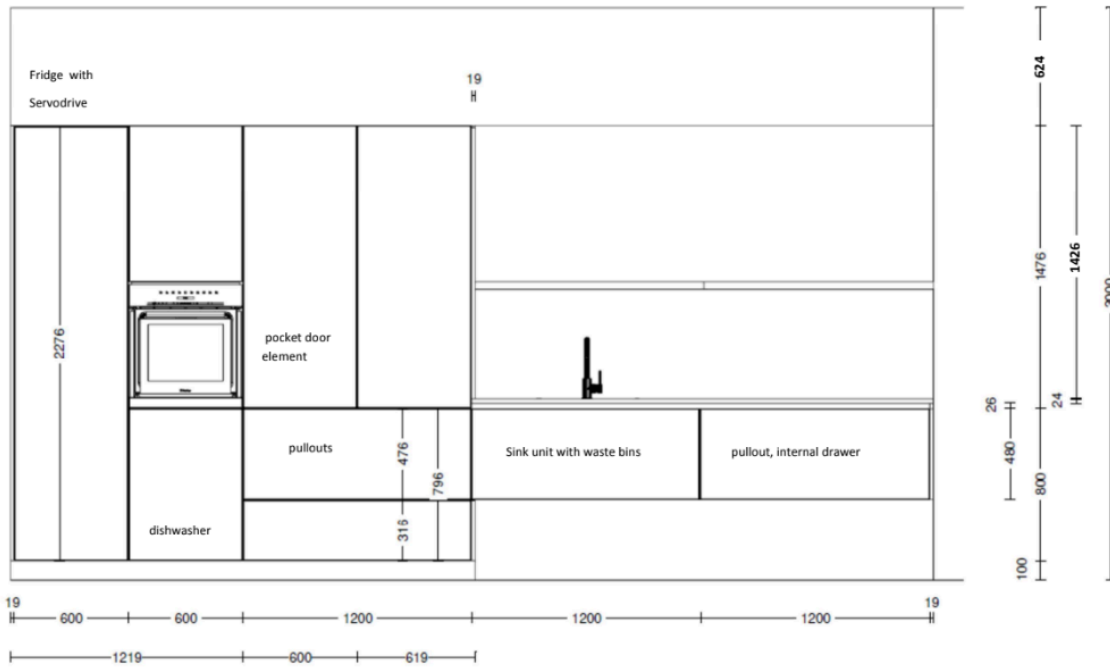
Hieronder vindt u een beknopt overzicht van keukenapparatuur die speciaal is geselecteerd om aan moderne eisen van functionaliteit en esthetiek te voldoen. Elk toestel biedt een combinatie van design en kwaliteit, ideaal voor dagelijks gebruik in de keuken.

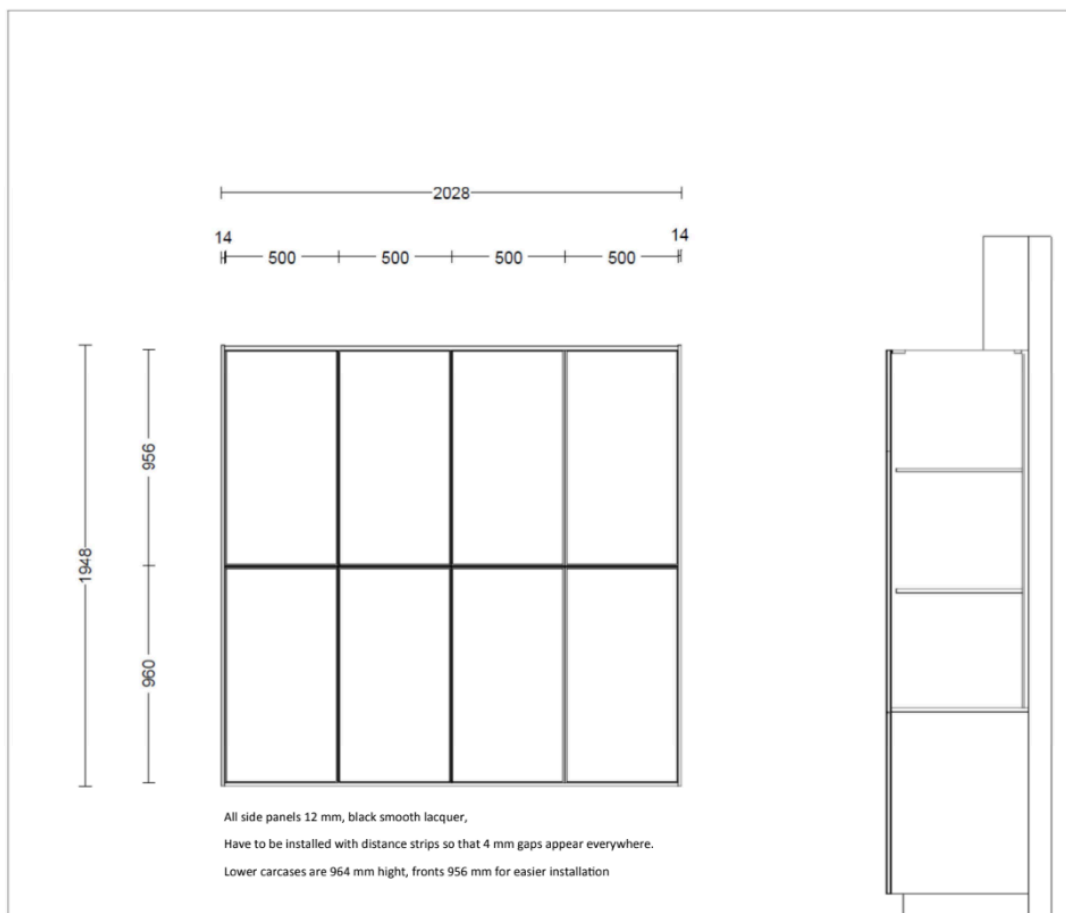
Toestel	Merk	Type
Oven	ATAG	ZX66121D
Microgolf	nvt	nvt
Stoomoven	nvt	nvt
Kookplaat	ATAG	HIDD8472LV
Dampkap	ATAG	HIDD8472LV I (downdraft in kookplaat)
Frigo	ATAG	KD23178A
Vaatwasser	NEFF	SD6PW1F
Kraan	Lanesto	K01106-GD
Spoelbak	Lanesto	S0230-GD

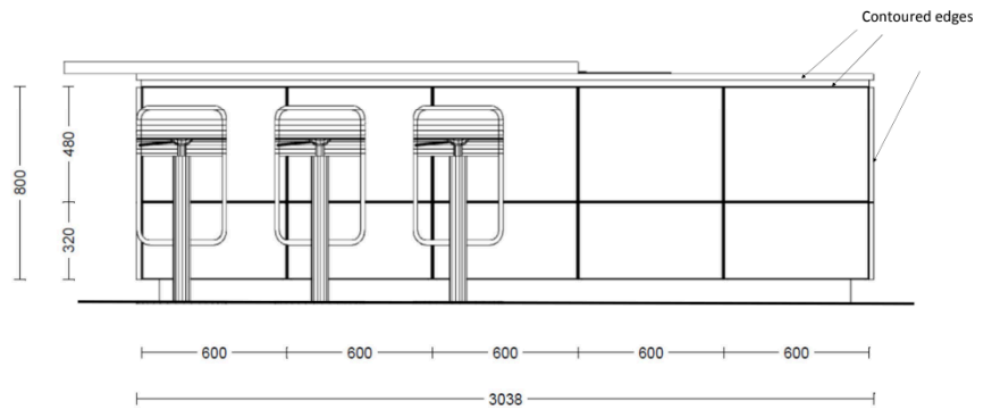
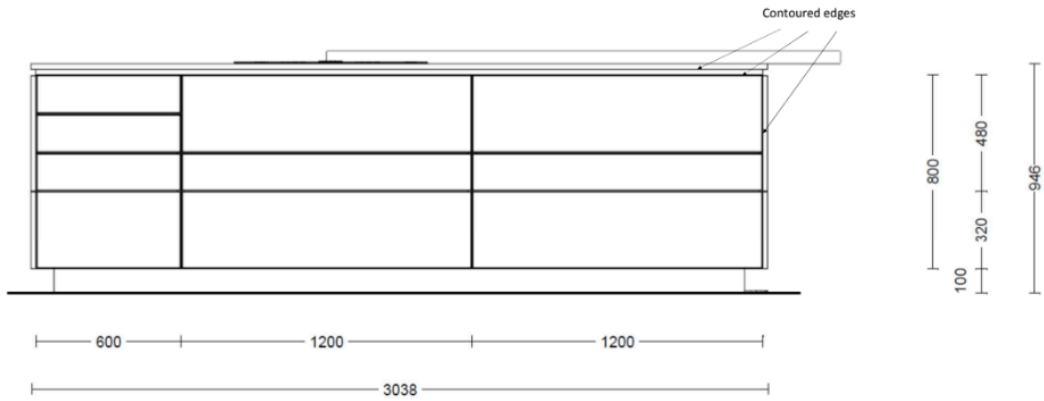














Multifunctionele oven met pyrolyse schoonmaaksysteem met TFT display 6.0 (60 cm)



ZX66121D Full Black Steel

Uitvoering

- ovenruimte inhoud: 71 liter
- klapdeur (soft-close)
- energielabel: A

Functies

- 11 ovenfuncties: hetelucht, Eco-hetelucht, grote grill, kleine grill, grill + ventilator, onder- en bovenwarmte, onderwarmte en ventilator, onderwarmte, onderwarmte + hetelucht, bovenwarmte, pro roast
- grillspit en draaispitsmotor
- 69 automatische programma's met gewichtsingave
- snel voorverwarm-, warmhoud-, bordenwarm- en ontdooifunctie
- meergefase koken
- memoryfunctie

Bediening

- intuïtieve bediening door metalen draaiknoppen en interactieve touch control toetsen
- 6.0 inch kleuren TFT display
- grafische en tekstuele weergave van tijd, temperatuur en ovenfunctie met afbeeldingen van gerechten
- temperatuur instelbaar per 5 °C, van 30 - 275 °C
- 5 inschuifniveaus, voor meerdere gerechten
- op 2 niveau volledig uittrekbare telescooprails voor de bakplaten en grillroosters

Schoonmaakbaarheid

- easy clean emaille binnenruimte/gladde ovenwanden
- uitneembare binnenruit
- Aqua Clean schoonmaaksysteem (weekt vuil los)
- pyrolyse schoonmaaksysteem (verandert vuil in as)

Veiligheid

- koele deur met 4 ovenruiten
- kinderslot
- koelventilator
- deurvergrendeling

Bijzonderheden

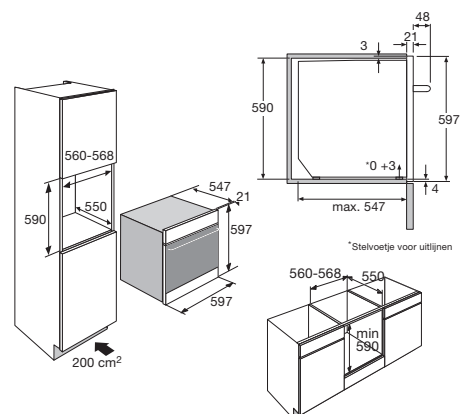
- inbouw mogelijk in: hoge kast, onder werkblad
- perfect te combineren met één of meer apparaten uit de ATAG MATRIX-lijn

Toebehoren

- 2 grillroosters
- 2 geëmailleerde bakplaat, 1 vlak en 1 diep
- pyrolyse bestendige zijrekjes
- 1 grillspit

Technische specificaties

- aansluitwaarde: 3,40 kW





magna

Inductiekookplaat met geïntegreerde afzuiging (87 cm)



HIDD8472LV

matzwart glas

Uitvoering kookpaat

- 2 Bridge Induction zones
- vitro-keramisch glas (slijt- en krasvast)
- opbouw of vlak inbouwbaar mogelijk
- geschikt voor wand- of eilandopstelling

Kookzones

- 4 kookzones:
 - linksvoor/achter: Bridge Induction zone 185x220 mm/50 - 3700 W
 - rechtsvoor/achter: Bridge Induction zone 185x220 mm/50 - 3700 W
- door twee kookzones (voor en achter) aan elkaar te koppelen ontstaat er één grote Bridge zone van 22 x 40 cm

Bediening kookplaat

- full touch control met slider bediening per zone
- 10 vermogensstanden, inclusief boostfunctie op alle kookzones (LED indicatie)
- 4 digitale timers instelbaar voor elke zone, met uitschakelfunctie bij het verstrijken van de ingestelde kookduur, voor het aflezen van de verstreken kookduur of te gebruiken als kookwekker (stand alone)
- pauzefunctie
- temperatuurgestuurde programma's voor smelten, warmhouden en sudderen
- automatische (aan)kookfunctie

Veiligheid kookplaat

- centrale toets om alle kookzones in één keer uit te schakelen
- automatisch uit bij oververhitting
- automatische kookduurbegrenzing
- restwarmte indicatie per zone
- kinderslot

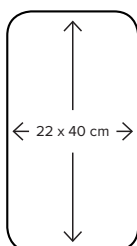
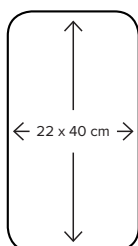
Bijzonderheden kookplaat

- eco stand-by vermogen: 0,3 W

Uitvoering afzuiggedeelte

- geschikt voor afvoer naar buiten en recirculatie
- afzuigcapaciteit bij afvoer naar buiten: 456 m³/h (stand 4)
- afzuigcapaciteit bij recirculatie: 320 m³/h (stand 4)
- geluidsniveau bij afvoer naar buiten: 48 dB(A) op stand 2
- geluidsniveau bij recirculatie: 46 dB(A) op stand 2

Kookzones



Bediening afzuiggedeelte

- separate full touch control voor afzuiggedeelte
- 5 snelheden inclusief intensiefstand (540 m³/h)
- intensiefstand met automatische terugschakeling
- automatische nalooptestand (15 minuten), tijdsduur en vermogen nalooptestand manueel instelbaar
- reinigingsindicatie vetfilter
- reinigingsindicatie koolstoffilter

Schoonmaakbaarheid afzuiggedeelte

- robuuste RVS filter (in vaatwasser te reinigen)

Technische specificaties

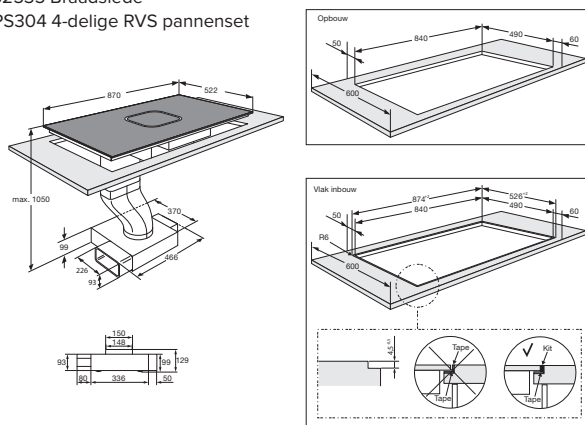
- aansluitwaarde kookplaat 7,4 kW
- aansluitwaarde afzuiging 190 W. Let op: voor de aansluiting van de motor is een stopcontact nodig
- energie efficiëntieklasse afzuiging: A

Accessoires montage

ACC8465PLF	Recirculatiekit plintmontage
ACC8465AKF	Koolstoffilterset (set van 2 stuks om ACC8465PLF te voorzien van nieuwe filters)
ACC8440VRF	Recirculatiekit voor vrije uitblaas onder de kast
ACC8440AKF	Koolstoffilterset (om ACC8440VRF te voorzien van nieuwe filters)
ACC84FLEX	Flexibele slang (222 x 89 x 3000 mm) en buisverbinding (222 x 89 x 80 mm)
HF4003	Plasma filter

Accessoires koken

GP2240 Grillplaat
 TY2240 Teppan Yaki bakplaat
 BS2535 Braadslede
 HPS304 4-delige RVS pannenset





Inbouw koelkast (178 cm)



KD23178A

Uitvoering

- energielabel: F
- totale inhoud: 314 liter
- deur op deur montage met soft-close
- zelfsluitend binnen een hoek van 20°
- heldere LED binnenverlichting

Koelgedeelte

- automatisch ontdooisysteem
- CoolFlow: voor een optimale temperatuurverdeling
- 5 transparante, verstelbare deurvakken met luxe afwerking, waaronder een afsluitbaar boter- en kaasvak
- 1 flessenhouder
- 7 luxe draagplateaus van veiligheidsglas met RVS afwerking, waarvan 6 in hoogte verstelbaar
- 2 transparante groenteladen

Bediening

- elektronische temperatuurregeling
- temperatuurweergave d.m.v. LED

Bijzonderheden

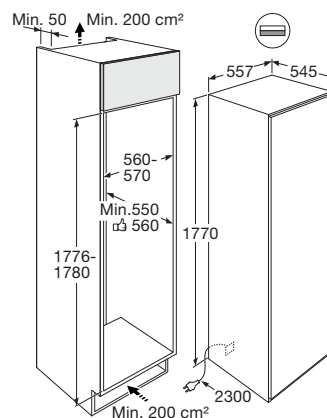
- draairichting van de deur omkeerbaar (links- of rechtsdraaiend)

Toebehoren

- 1 luxe flessenrek

Technische specificaties

- geschikt voor omgevingstemperatuur: SN-T (10-43°C)
- energieverbruik: 143 kWh/jaar
- geluidsniveau: 34 dB(A)
- aansluitwaarde: 130 W



Product Information Sheet

COMMISSION DELEGATED REGULATION (EU) 2019/2016

Supplier's name or trademark: ATAG

Supplier's address: Impact 83, 6921 RZ Duiven, NL

Model identifier: KD23178A

Type of refrigerating appliance:

Low-noise appliance:	No	Design type:	built-in
Wine storage appliance:	No	Other refrigerating appliance:	Yes

General product parameters:

Parameter	Value	Parameter	Value
Overall dimensions (millimetre)	Height	1771	Total volume (dm ³ or l)
	Width	557	
	Depth	545	
EEl	125	Energy efficiency class	F
Airborne acoustical noise emissions (dB(A) re 1 pW)	34	Airborne acoustical noise emission class	B
Annual energy consumption (kWh/a)	143	Climate class:	extended temperate, temperate, subtropical, tropical
Minimum ambient temperature (°C), for which the refrigerating appliance is suitable	10	Maximum ambient temperature (°C), for which the refrigerating appliance is suitable	43
Winter setting	No		

Compartment Parameters:

Compartment type	Compartment parameters and values				
	Compartment volume (dm ³ or l)	Recommended temperature setting for optimised food storage (°C) These settings shall not contradict the storage conditions set out in Annex IV, Table 3	Freezing capacity (kg/24h)	Defrosting type (auto-defrost=A, manual defrost=M)	
Pantry	No	-	-	-	-
Wine storage	Yes	314	4	-	A
Cellar	No	-	-	-	-
Fresh food	No	-	-	-	-

Chill	No	-	-	-	-
0-star or ice-making	No	-	-	-	-
1-star	No	-	-	-	-
2-star	No	-	-	-	-
3-star	No	-	-	-	-
4-star	No	-	-	-	-
2-star section	No	-	-	-	-
Variable temperature compartment	-	-	-	-	-
Light source parameters:					
Type of light source	Lighting technology used: LED; Non-directional or directional: DLS; Mains or non-mains: NMLS; Connected light source (CLS): No; Colour-tuneable light source: No; Envelope: -; High luminance light source: No; Anti-glare shield: No; Dimmable: No				
Energy efficiency class	G				
Minimum duration of the guarantee offered by the manufacturer: 24 months					
Additional information:					
Weblink to the manufacturer's website, where the information in point4(a) Annex of Commission Regulation (EU) 2019/2019 is found: https://www.atag.nl					